



Новые возможности программы PolyWorks® 2018

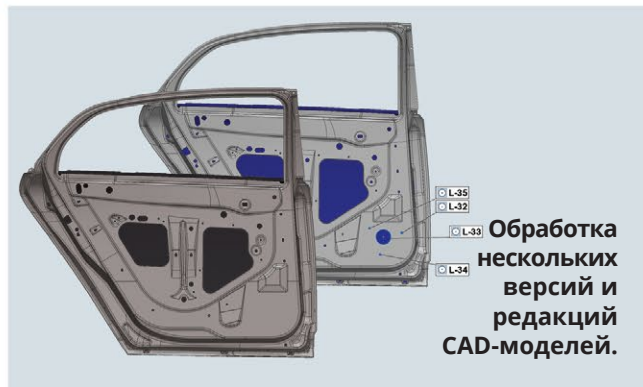
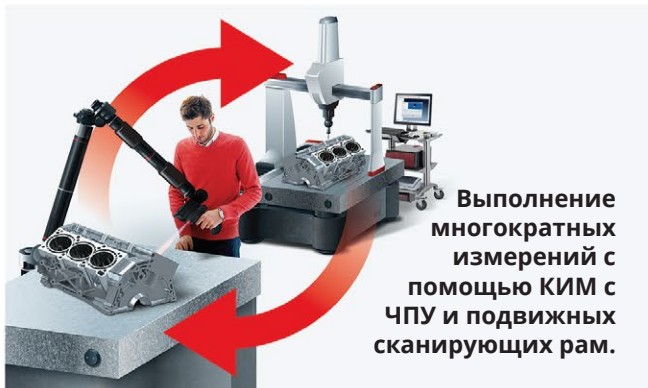
Универсальные проекты по проведению контрольных измерений

Запускает **ОДИН** проект по проведению контрольных измерений для **ВСЕХ** ваших устройств для трехмерных измерений

Программа PolyWorks 2018 обеспечивает взаимозаменяемость метрологического оборудования для трехмерных измерений с целью перехода на новый уровень. Программа позволяет пользователям создавать и выполнять проекты по проведению контрольных измерений, пригодные для производственных условий, которые можно напрямую осуществить с помощью любых портативных метрологических систем, КИМ с ЧПУ и устройств для трехмерных измерений.

Максимально используйте ваши устройства для трехмерных измерений и минимизируйте риск ошибок оператора, создавая и внедряя несколько шаблонов измерений в рамках одного проекта по проведению контрольных измерений!

С помощью шаблонов измерений заранее задайте конфигурацию проекта по проведению контрольных измерений:



Универсальные проекты по проведению контрольных измерений обеспечивают исключительно гибкий подход к общей организации ваших процессов трехмерной метрологии.

Универсальная метрологическая платформа для автоматизации трехмерных измерений

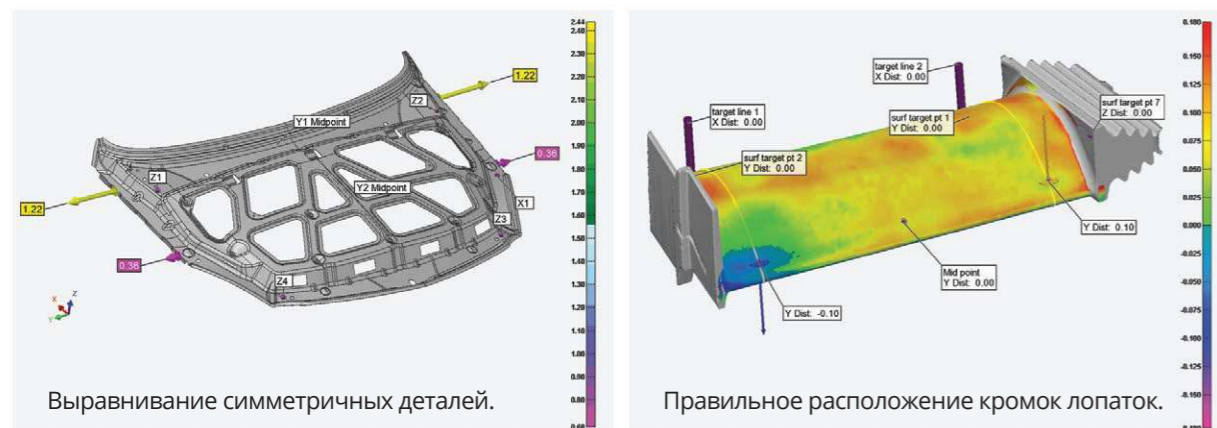


Единый рабочий процесс для выполнения всех проверочных операций

Инструмент с расширенными возможностями выравнивания

Применяемые в PolyWorks 2018 методы выравнивания контрольных и базовых целевых точек являются более мощными и более полными:

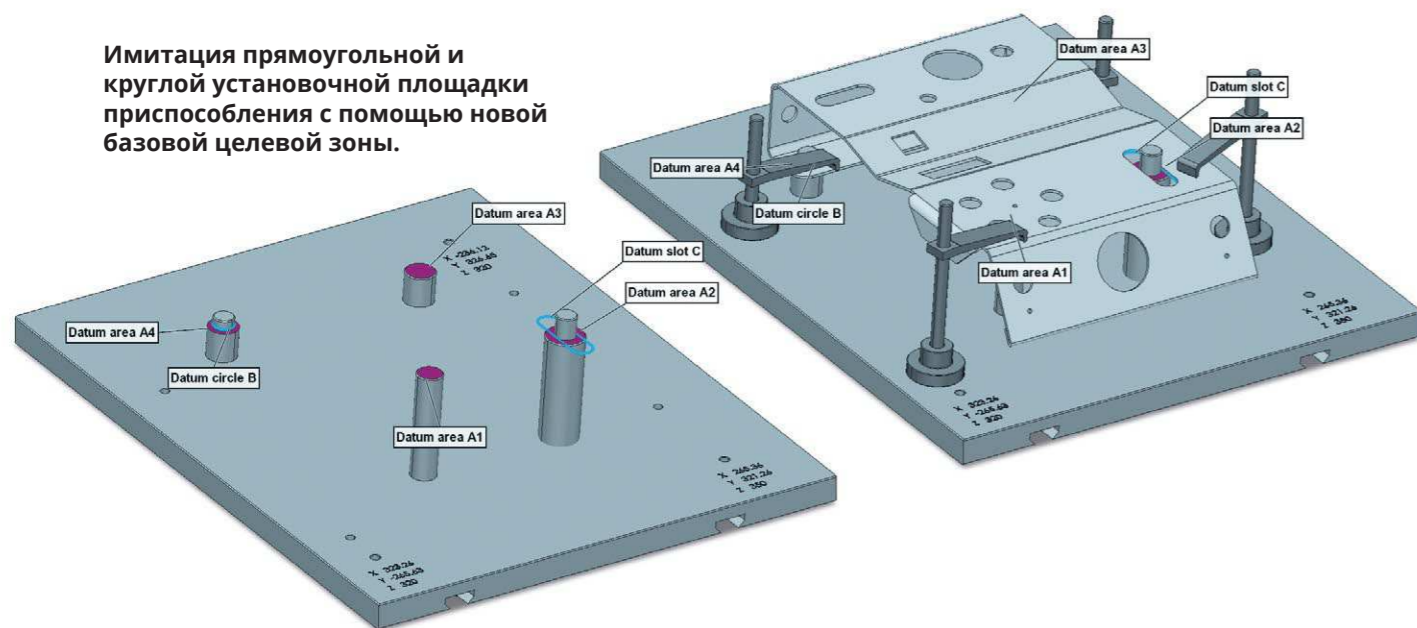
Правильное расположение при отклонении детали с использованием интегрированного многократного выравнивания с помощью контрольных целевых точек, привязанных к построенным характеристикам.



Выравнивание симметричных деталей.

Правильное расположение кромок лопаток.

Имитация прямоугольной и круглой установочной площадки приспособления с помощью новой базовой целевой зоны.

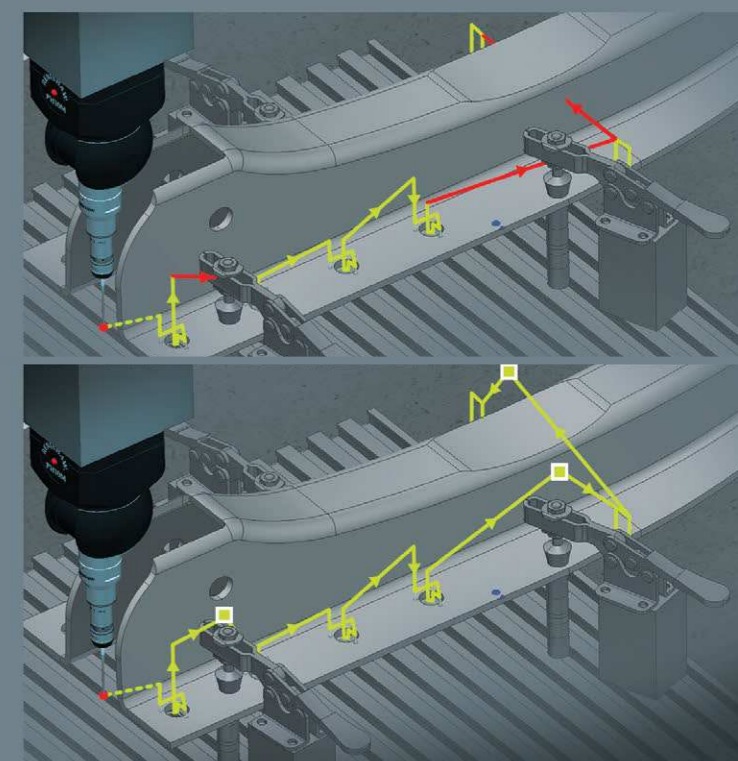


Универсальное средство преобразования данных в цифровой формат

Работает со всеми устройствами для трехмерных измерений

Интеллектуальное предотвращение столкновений для КИМ с ЧПУ

PolyWorks 2018 добавляет новые фиксаторы последовательности измерений в мощную технологию анализа столкновений в реальном времени. Данные инструменты позволяют вставлять автоматически вычисляемые положения *Перейти в позицию*, которые оптимально изменяют путь измерения КИМ для предотвращения обнаруженных потенциальных столкновений.



С помощью автоматически вычисляемых положений *Перейти в позицию* удается избежать трех столкновений.

Надежные последовательности измерений средствами КИМ с ЧПУ

PolyWorks 2018 предлагает интеллектуальные решения для измерения деформированных, ненадлежащим образом выровненных или отклоненных деталей без участия оператора:

Поиск отверстия

Запускает поиск по спирали, когда положение отверстия отличается от номинального, чтобы определить фактическое местоположение отверстия и повторить измерение отверстия уже из полученного местоположения.

Определение центра отверстия

Измеряет 3 точки для определения фактического местоположения отверстия, перемещает зону измерения в фактическое положение отверстия и запускает измерение отверстия.

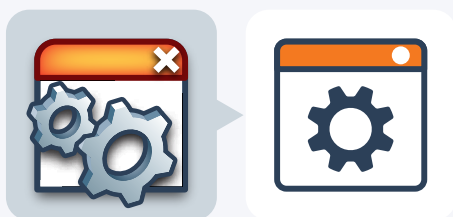
Измерение относительно других объектов

Настраивает положение зоны измерения на основании отклонений уже измеренных объектов.

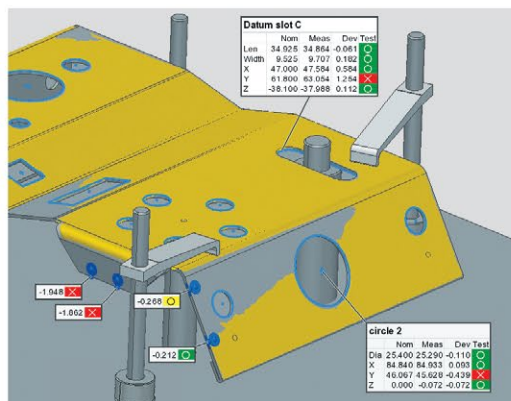
Возможности для пользователя

Повышенное удобство использования и производительность

Улучшенная понятность, простота использования и производительность инструментов программы PolyWorks 2018 способствуют повышению производительности труда пользователей:



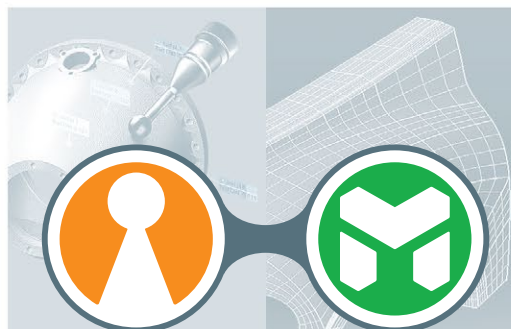
Упрощенные иконки обеспечивают быстрое распознавание, сохраняя при этом первоначальные идеи реализации иконок.



Цвета используются для привлечения внимания и более эффективного сообщения о результатах.

circle 1				
	Nom	Meas	Dev	Test
Dia	12.700	12.708	0.008	○
X	86.000	85.999	-0.001	○
Y	25.400	25.469	0.069	✘
Z	97.112	97.107	-0.005	○

Интуитивно понятные инструменты позиционирования и редактирования выноски непосредственно в трехмерной сцене.



Обмен геометрией между продуктами **в один клик**.

© 2018 InnovMetric Software Inc. Все права защищены. PolyWorks® является зарегистрированной торговой маркой InnovMetric Software Inc. InnovMetric, PolyWorks | Inspector, PolyWorks | Modeler, PolyWorks | Talisman, PolyWorks | Reviewer и "The Universal 3D Metrology Software Platform" являются торговыми марками InnovMetric Software Inc. SmartGD&T является торговой маркой Multi Metrics Inc. Все другие торговые марки являются собственностью соответствующих владельцев.



Главный офис корпорации:

innovmetric
Your 3D Metrology Software Partner

InnovMetric Software Inc.
2014 Cyrille-Duquet, Suite 310, Québec QC G1N 4N6 Canada
Телефон: 1-418-688-2061
info@innovmetric.com | www.innovmetric.com